

**Agenzia del Territorio
CATASTO FABBRICATI
Ufficio Provinciale di
Avellino**

Dichiarazione protocollo n. 000184760 del 28/08/2003

Planimetria di u.i.u. in Comune di Montecalvo Irpino

Rione Liberta

civ. SNC

Identificativi Catastali:

Sezione:

Foglio: 23

Particella: 702

Subalterno:

Compilata da:

Durzino Antonio

Iscritto all'albo:

Periti Agrari

Prov. Avellino

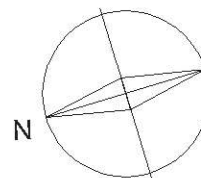
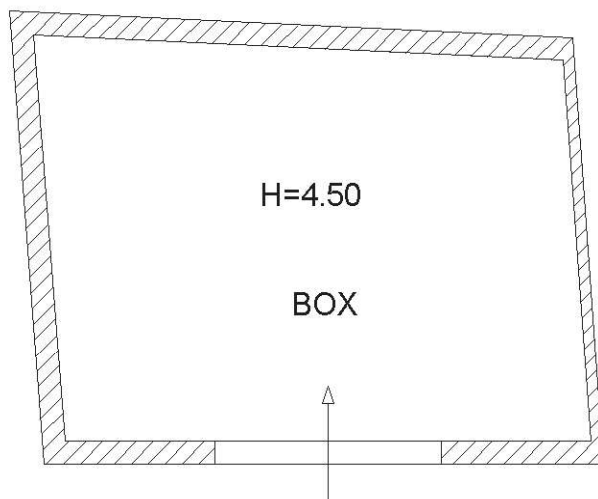
N.

1

Scheda n. 1

Scala 1:100

PIANTA PIANO TERRA



Catasto dei Fabbricati - Situazione al 18/12/2018 - Comune di MONTECALVO IRPINO (F448) - < Foglio: 23 - Particella: 702 - Subalterno: 0 >
RIONE LIBERTA' SNC piano: T;

Ultima planimetria in atti